

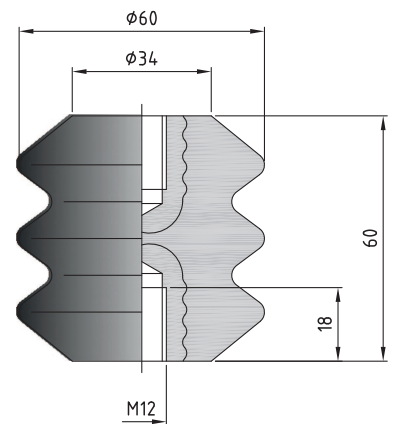
## Isolateurs supports

# Isolateur support type H 60/12

pour isoler des installations de jonctions et d'extrémités

### Se compose de

Isolation en époxy avec taraudage intégré pour les applications intérieures



| Article n° | Type    | Longueur de cheminement<br>mm | Filetage | Ø<br>mm | Hauteur<br>mm | Tension nominale<br>kV |
|------------|---------|-------------------------------|----------|---------|---------------|------------------------|
| 39260      | H 60/12 | 85                            | M 12     | 60      | 60            | 6                      |