

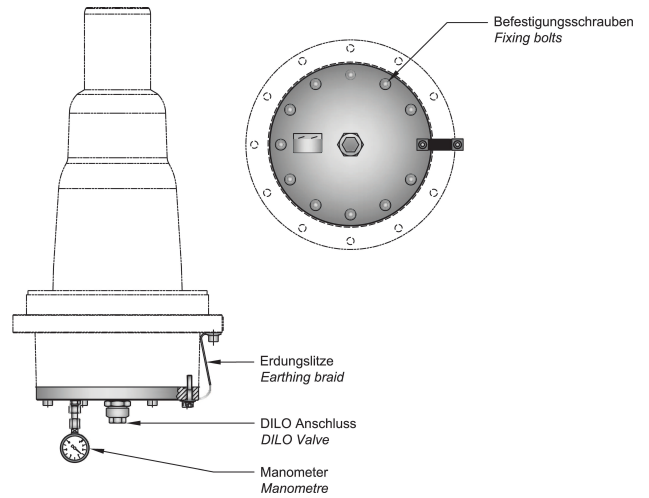
Prüfplattenset Typ TFD / TTD

Für Isolatoren bis zu 550 kV

Die Prüfplatten ermöglichen die Durchführung von elektrischen Prüfungen bei vorinstallierten Buchsen vom Typ TFD für SF6 Schaltanlagen oder Typ TTD für Transformatoren bis zu 550 kV. Darüber hinaus kann die Testplatte als Blinddeckel verwendet werden bis das Kabelsteckteil an der Buchse angeschlossen wird.

Haupteigenschaften

- Komplettes, einbaufertiges Set
- Manometer Anzeige von -1 bar bis zu 8 bar
- Gasfüllung mit SF6 oder N2
- Kompatibel für alle TFD und TTD Buchsen
- Frei von Fett
- Vollständig wiederverwendbar



Elektrische Daten

Typ	Wechselstehspannung kV / 1 min	Teilentladung pC / kV	Blitzspannung kV	Schaltspannung kV
TFD/TTD 72.5/145kV	275	< 5 / 114	650	-
TFD/TTD 145/170 kV	325	< 5 / 114	750	-
TFD/TTD 245/300 kV	460	< 5 / 240	1050	850
TFD/TTD 420/550 kV	680	< 5 / 435	1550	1175

Technische Daten

Typ	Zeichnung	Artikel-Nr.	für Buchsen
TFD/TTD 72/145 kV	S2050	80119	G0 / G0L / G1 / G1L / T1 / T1L
TFD/TTD 145/170 kV	S1879-4	89444	G2 / G2L / T2 / T2L
TFD/TTD 245/300 kV	S1842-4	89438	G3 / G3L / T3 / T3L
TFD/TTD 420/550 kV	S2027	89441	G4 / G4L / T4 / T4L

Hinweis: Isoliergas nicht im Lieferumfang.