

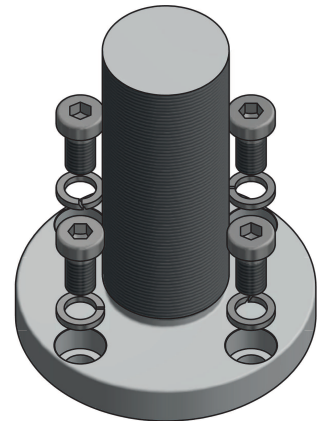
# Kontaktadapter Typ TT / TTD

Für Isolatoren bis zu 170 kV

## Haupteigenschaften

- Material Aluminium versilbert
- Komplettes, einbaufertiges Set
- Einfache Montage an den Isolatoren

Die Kontaktadapter ermöglichen die Übergangsverbindung zwischen Kopfarmaturen von Endverschlüsse Typ TT oder TTD zu Transformatoren nach EN 50299 bis 170 kV.



## Technische Daten

Typ	Zeichnung	Artikel-Nr.	Dimension mm	Äquivalenter Kabelquerschnitt (Cu/Al) mm <sup>2</sup>
TT/TTD 72-170 kV	S2015	80052	Ø 30	300 / 700
TT/TTD 72-170 kV	S2015	80053	Ø 42	630 / 1380
TT/TTD 72-170 kV	S2015	80054	Ø 52	960 / 2100
TT/TTD 72-170 kV	S2011	80055	53 x 15	355 / 780