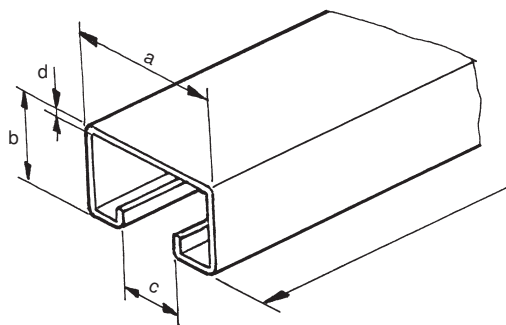


Brides de fixation

Rails de profil type PS

Sur demande, coupes selon vos données



Article n°	Type	a mm	b mm	c mm	d mm	Longueur m	Exécution	Poids kg/m
28670	PSA 32	32	18	15.4	3	3.0	aluminium	0.56
31633	PSA 50	50	30	22.0	3	6.5	aluminium	1.00
48357	PSV 50	50	30	22.0	3	6.0	acier galvanisé à chaud	3.10